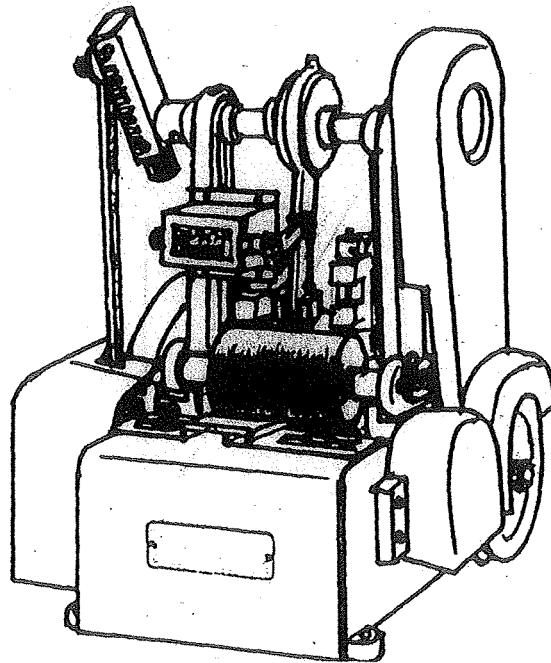


Since 1898
CONSEW®

CONSOLIDATED SEWING MACHINE CORP.

— INDUSTRIAL SEWING & CUTTING EQUIPMENT

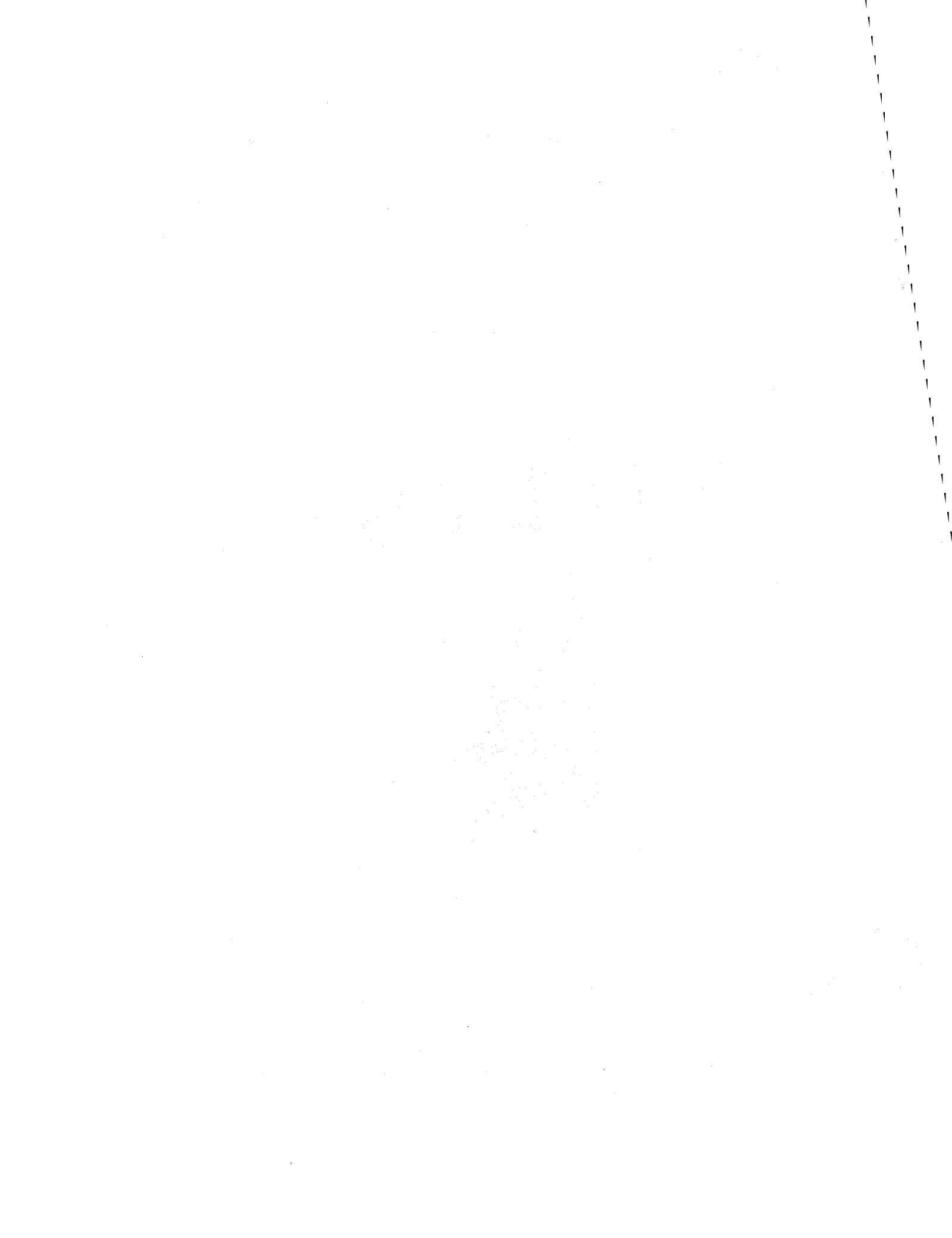
PARTS LIST
FOR
CN1150H



Since 1898
CONSEW®

CONSOLIDATED SEWING MACHINE CORP.

— INDUSTRIAL SEWING & CUTTING EQUIPMENT 131 WEST
25TH STREET, NEW YORK, NY 10001



1、产品用途

适用于剪切布袋、尼龙带、塑料软管、纸带、胶带、魔术贴、拉链、橡根带等软带状材料，是服装生产、线带加工、电器装配等行业和配套设备。

2、性能特点

可任意调节材料长度，具备自动进料计数功能，工效高、噪音低、体积小、重量轻、操作方便等特点。

3、工作效能

最大剪切长度：≤1500mm

最大剪切宽度：≤50mm

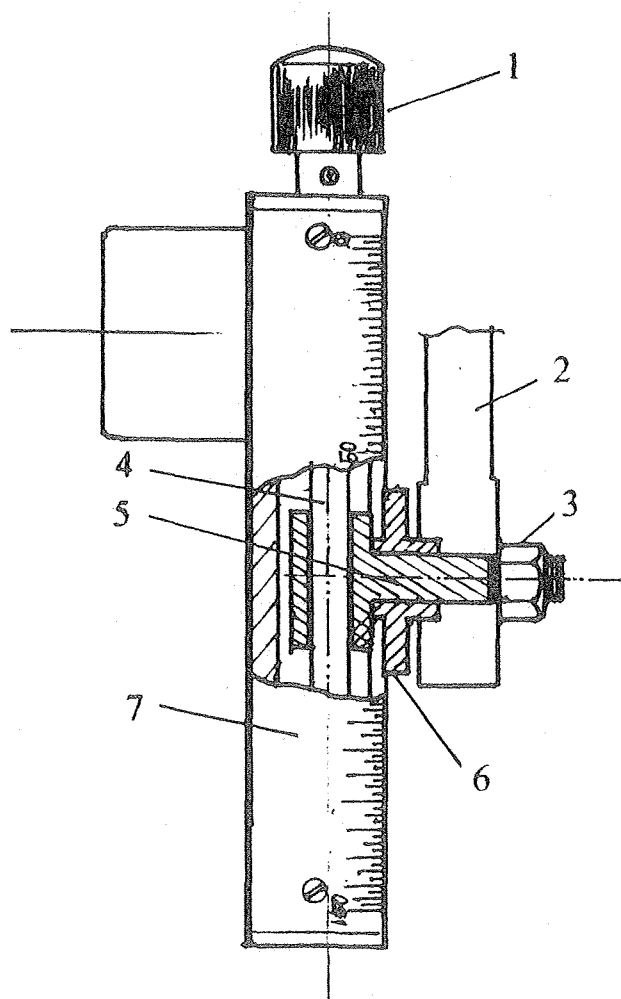
每分钟剪切次数：25~35

4、操作须知

为保证机器的使用寿命，开机前必须在机器各部位标有红点的油孔内以及链条、齿轮等转动部位注入机油或缝纫机专用机油，机器的旋转必须按顺时针方向转动，不可倒转，以免引起轧带及损坏机件等故障。

5、切带长度的调节方法

首先旋松调节螺母③根据用户的需要，旋动滚花手柄①使调节柱⑤或长连杆孔②中心对准标牌⑦上的长度刻度，最后旋紧调节螺母③。

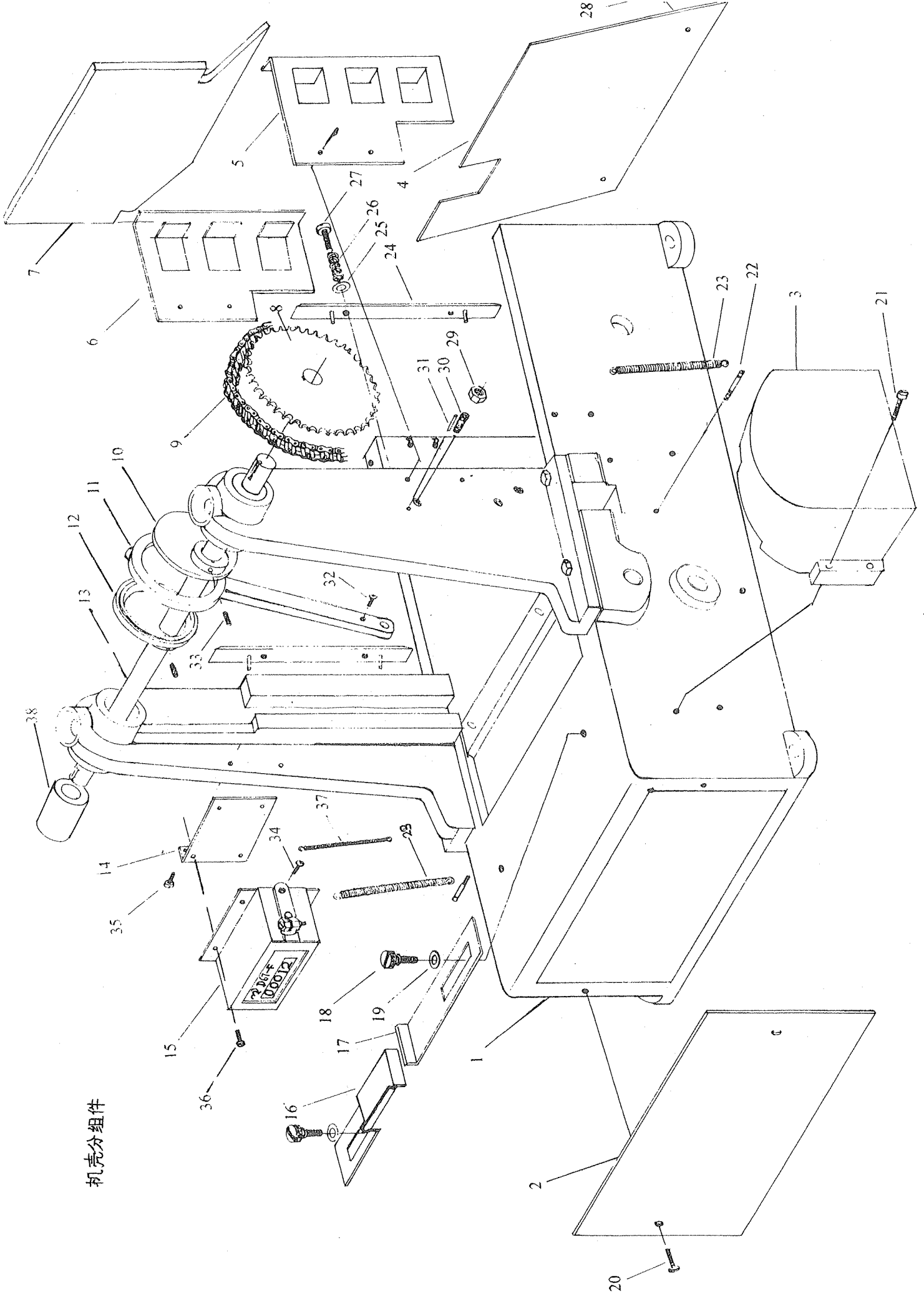


切带长度的调节方法


1、机壳分组件

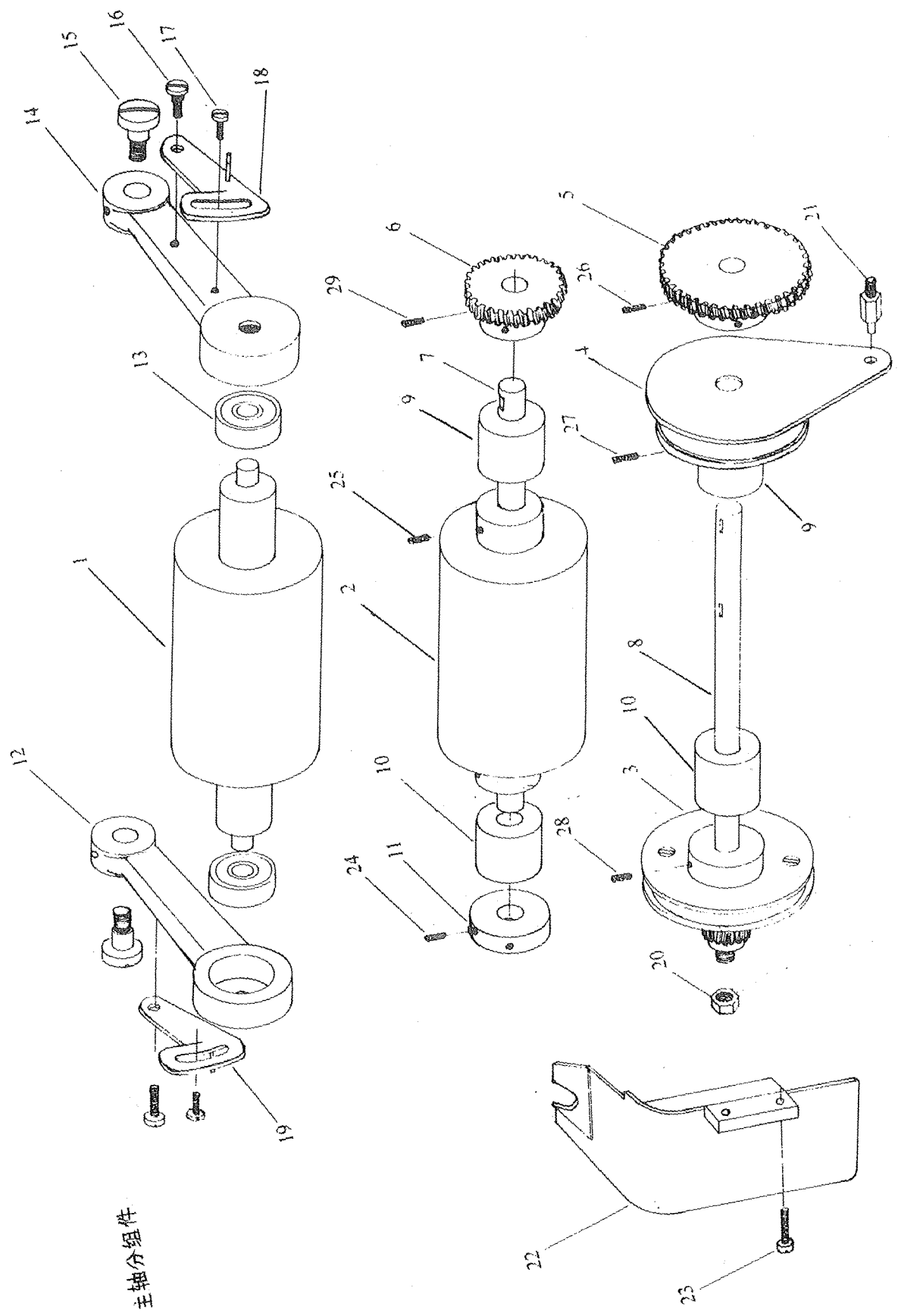
序号	图号	名称	数量
1	TK-815- I -1	机壳	1
2	TK-812-16	后盖板	1
3	TK-815-4	齿轮罩	1
4	TK-815-11	滑料板	1
5	TK-812-29	左玻璃固定板	1
6	TK-812-30	右玻璃固定板	1
7	TK-812-31	保护镜	1
8	TK-815-24	大链轮	1
9		链条	1
10	TK-815-17	偏心轮	1
11	TK-815-16	切刀连杆	1
12	TK-815-18	偏心盖	1
13	TK-815-19	支架轴	1
14	TK-815-45	计数器固定板	1
15		计数器	1
16	TK-812-25	右定位板	1
17	TK-815-24	左定位板	1
18	TK-812-22	滚花螺钉	2
19		垫圈 6	2
20	TS0309	沉头螺钉 SM9/64" × 40	2
21	TS0290	球面圆柱头螺钉 SM11/64" × 40 × 18	2
22	TK-812-7	拉簧挂钉	2
23	TK-812-32	压滚簧	2
24	TK-812-V-9	外调整垫	2
25		垫圈 d5	4
26	TK-812-V-1	调整簧	4
27	TS0290	球面圆柱头螺钉 SM11/64" × 40 × 15	4
28	TS0326	沉头螺钉 SM9/64" × 40 × 8	2
29	TL0123	螺母 SM15/64" × 28	2
30	TS0735	平端止动螺钉 SM15/64" × 28 × 17	2
31		圆柱销 $\phi 3 \times 10$	2
32	TS3206	十字槽圆头螺钉 M3 × 5	1
33	TS0712	平端止动螺钉 SM15/64" × 28 × 5	4
34	TS3206	十字槽圆头螺钉 M3 × 5	4
35	TS0233	球面圆柱头螺钉 9/64" × 40	2
36	TS0104	圆柱头螺钉 SM1/8" × 44 × 6	4
37	TL-812-34	计数器簧	1
38	TK-815- I -4	支架轴承	2

机壳分组件



2、主轴分组件

序号	图号	名称	数量
1	TK-812-26	压料滚	1
2	TK-812-11	送料滚	1
3	TK-815-III-0	右超越离合器	1
4	TK-815-IV-0	左超越离合器	1
5	TK-815-6	大齿轮	1
6	TK-815-5	小齿轮	1
7	TK-815-7	上轴	1
8	TK-815-8	下轴	1
9	TK-815- I -5	左轴承	2
10	TK-815- I -6	右轴承	2
11	TK-812-21	固定圈	1
12	TK-812-VII-1	右压料连杆	1
13		轴承 626Z	2
14	TK-812-VI-1	左压料连杆	1
15	TK-812-23	连杆固定螺钉	2
16	TK-812-VI-2	阶梯螺钉	2
17	TS0287	球面圆柱头螺钉 SM11/64" ×40×8	2
18	TK-812-VI-3	左弹簧挂 	1
19	TK-812-VI-3	右弹簧挂钩	1
20	TL0125	螺母 SM15/64" ×28	1
21		螺栓	1
22	TK-815-2	齿轮罩	1
23	TS0290	球面圆柱头螺钉 SM11/64" ×40×8	2
24	TS0715	平端止动螺钉 SM15/64" ×28×8	2
25	TS0715	平端止动螺钉 SM15/64" ×28×8	2
26	TS0723	平端止动螺钉 SM1/4" ×40×8	2
27	TS0715	平端止动螺钉 SM15/64" ×28×8	2
28	TS0715	平端止动螺钉 SM15/64" ×28×8	2
29	TS0723	平端止动螺钉 SM1/4" ×40×8	2

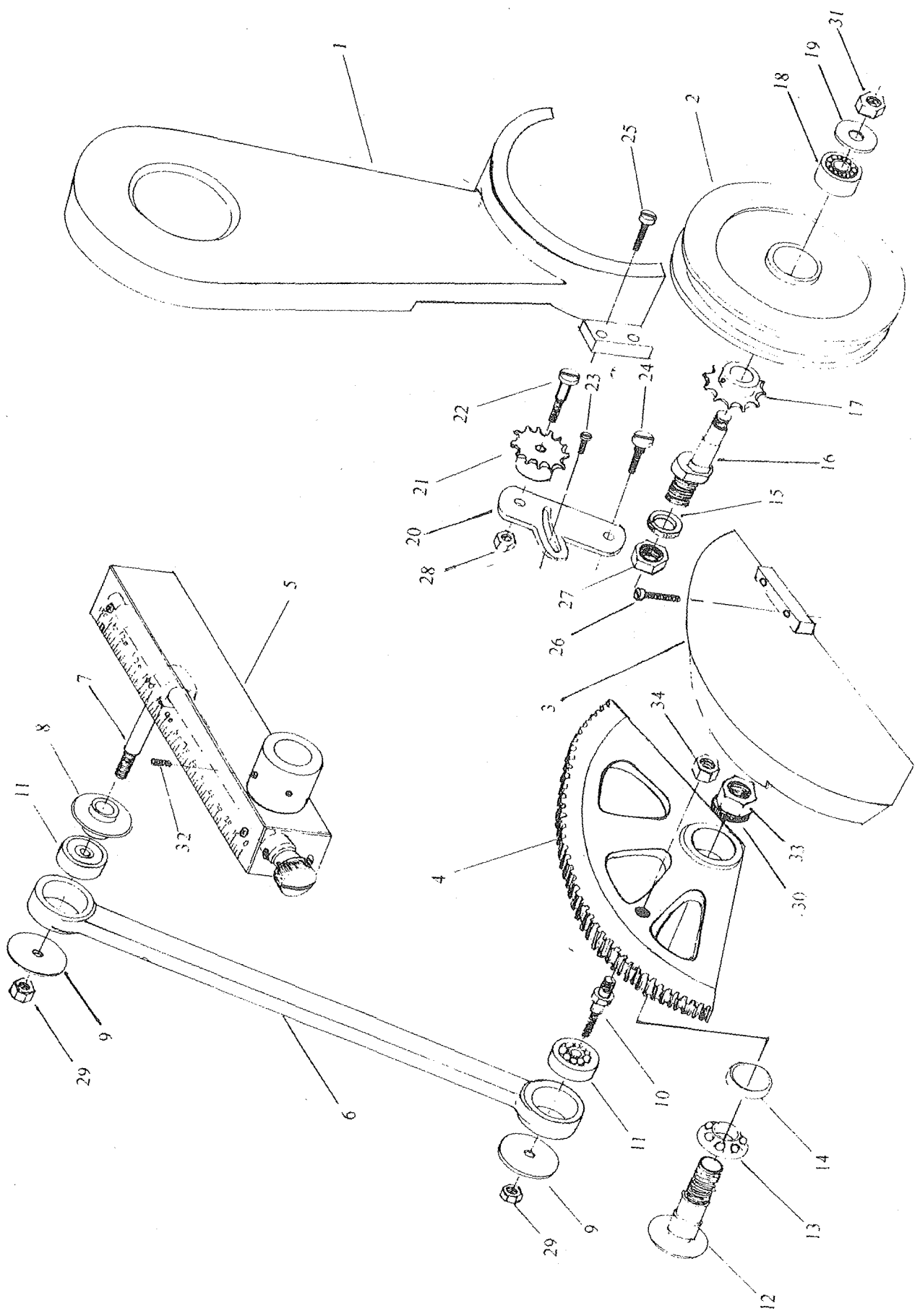


主轴分组件

3、传动分组件

序号	图号	名称	数量
1	TK-815-1	齿轮罩	1
2	TK-815-10	带轮	1
3	TK-815-3	不全齿轮罩	1
4	TK-815-23	非全齿轮	1
5	TK-815-II	调节机构	1
6	TK-815-22	长连杆	1
7	TK-815-II-5	调节柱	1
8	TK-815-II-6	调节套	1
9		垫片	2
10	TK-815-20	大连杆销	1
11		轴承 608Z	2
12	TK-815-21	大头螺栓	1
13		轴承 8102Z	1
14		挡圈	1
15		弹簧垫片 M12	1
16	TK-815-9	曲柄螺杆	1
17	TK-812-3	小链轮	1
18		轴承 629Z	1
19	TK-812-5	轴承盖	1
20	TK-815-12	调板	1
21	TK-815-15	胀紧链轮	1
22	TK-815-14	阶梯螺钉	1
23	TS0287	球面圆柱头螺钉 SM11/64" ×40×8	1
24	TK-815-13	台阶螺钉	1
25	TS0290	球面圆柱头螺钉 SM11/64" ×40×18	2
26	TS0290	球面圆柱头螺钉 SM11/64" ×40×18	2
27	TL0110	螺母 M12	1
28	TL0124	螺母 SM11/64" ×40	1
29	TL0125	厚螺帽 SM15/64" ×28	2
30		弹簧垫片 M12	1
31	TL0102	螺母 M8	1
32	TS0715	平端止动螺钉 SM15/64" ×28×8	2
33	TL0110	螺母 M12	1

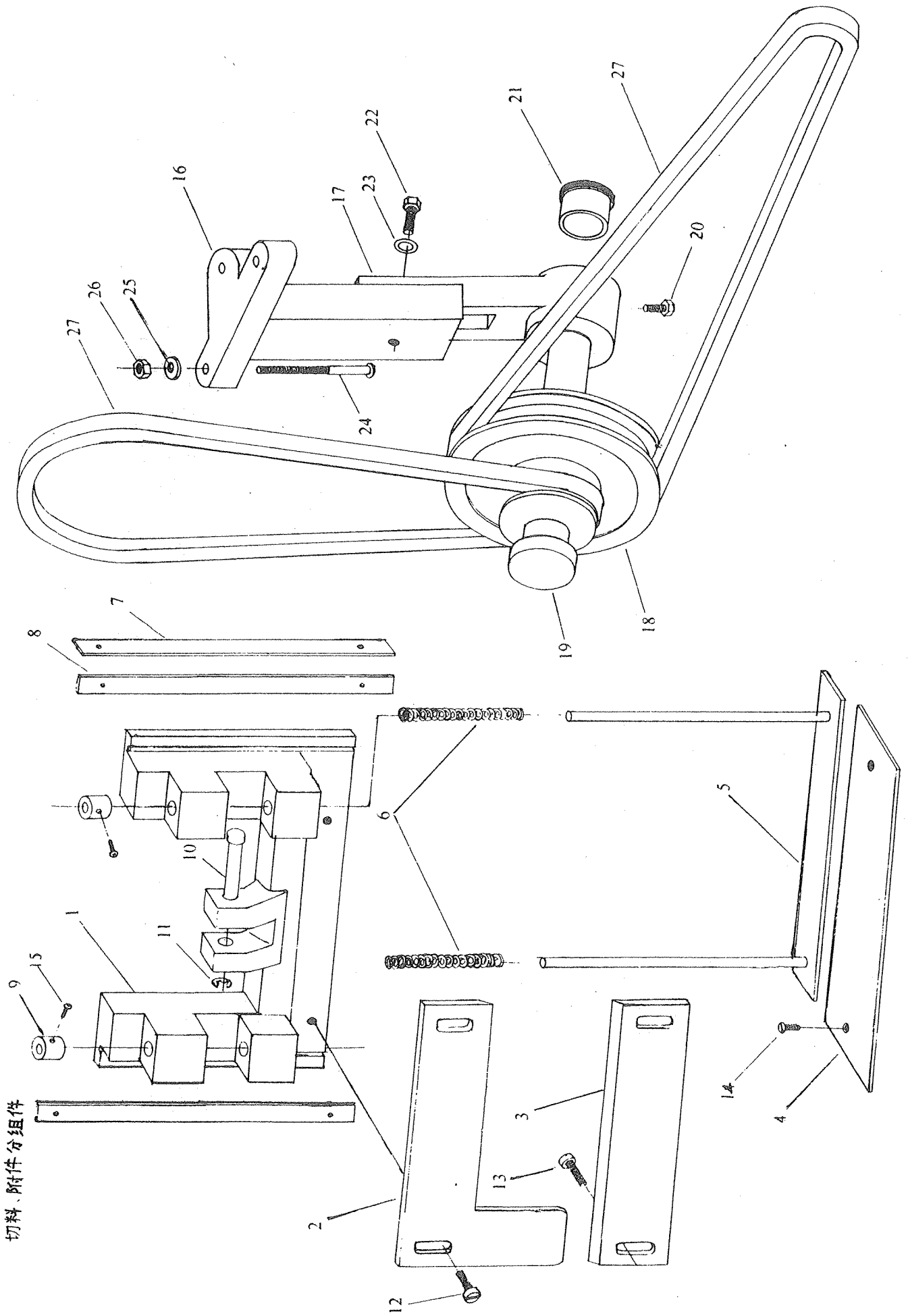
传动分组件



4、切料、附件分组件

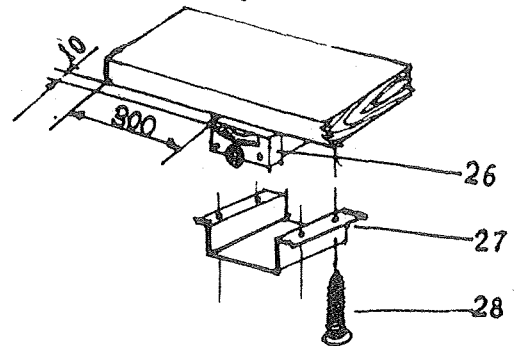
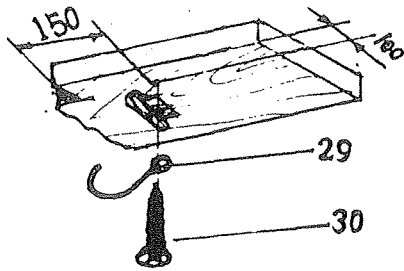
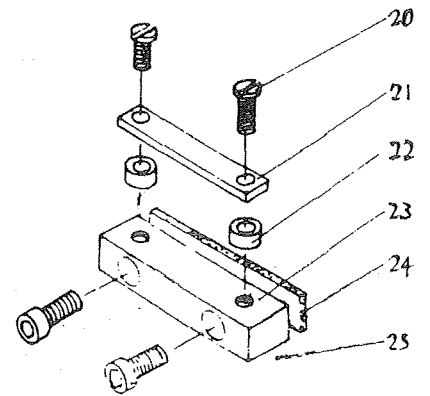
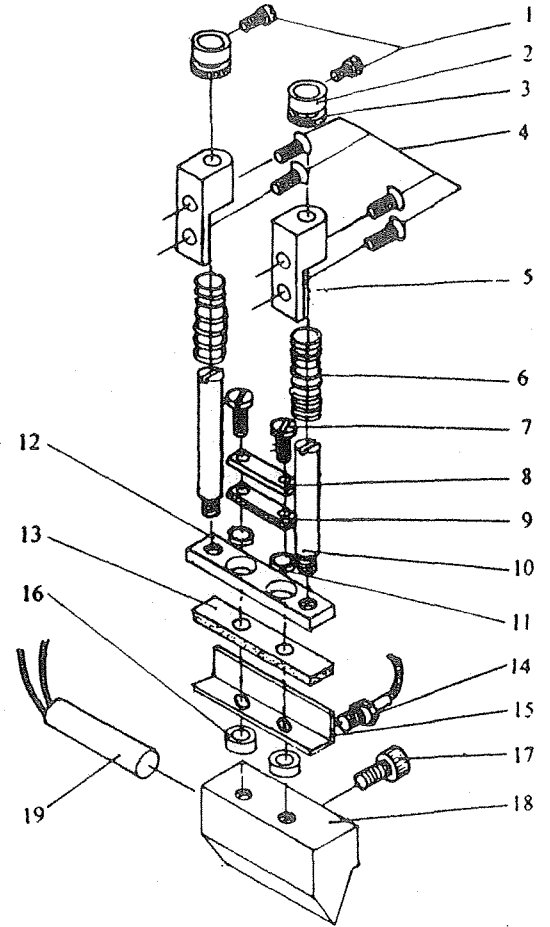
序号	图号	名称	数量
1	TK-815-V-4	切刀座	1
2	TK-812-V-10	上切刀	1
3	TK-812-9	下切刀	1
4	TK-812-10	送料垫板	1
5	TK-815-V-6	压料架	1
6	TK-815-V-7	压料弹簧	2
7	TK-812-V-3	侧调整垫	1
8	TK-812-V-2	调整垫	2
9	TK-812-V-5	紧圈	2
10	TK-815-V-10	连杆销	1
11		开口挡圈 5	1
12	TS0287	球面圆柱头螺钉 SM11/64" ×40×8	2
13	TS0287	球面圆柱头螺钉 SM11/64" ×40×8	2
14	TS0326	沉头螺钉 SM 9/64" ×40×8	2
15	TS0205	球面圆柱头螺钉 M3×5	2
16	TK-812-VIII-1	双联带轮座	1
17	TK-812-VIII-2	支架	1
18	TK-815-VIII-1	双联带轮	1
19	TK-812-VIII-4	皮带轮芯轴	1
20	TS2202	螺栓 M6×15	1
21		油杯 3号	1
22	TS2204	螺钉 M8×25	1
23		垫圈 8	1
24	TS2212	螺杆 M6×62	3
25		垫圈 6	3
26	TL0101	螺母 M6	3
27		皮带 M-28	2

切料、附件分组件



5、热切分组件

序号	名称	数量	规格
1	调节紧圈紧定螺钉	2	SM1/8×44 L6
2	调节紧圈	2	
3	调节紧圈油毡	2	
4	安装座紧定螺钉	4	SM9/64×40 L6
5	安装座	2	
6	复位簧	2	
7	热切刀紧固螺钉	2	SM5×25 GB65-76
8	石棉压板	1	
9	上石棉板	1	
10	立柱	2	
11	隔热瓷管	2	
12	立柱底座	1	
13	下石棉板	1	
14	调温器传感螺钉	1	
15	立柱底座罩	1	
16	隔热垫圈	2	
17	电热管紧固螺钉	1	M5×10 GB834-76
18	热切刀	1	
19	电热管		D14L60 300W/220V
20	挡料板紧固螺钉	2	
21	挡料板	1	
22	挡料板定位紧圈	2	
23	切刀砧	1	
24	切刀砧隔热板	1	
25	切刀砧紧固螺钉	2	M6×15 GB70-76
26	调温器	1	TE-72
27	调温器安装座	1	
28	调温器木螺钉	4	d4×15 GB 99-76
29	热切刀挂钩	1	
30	热切刀挂钩木螺钉	1	d4×15 GB99-76





CONSOLIDATED SEWING MACHINE CORP.

└ INDUSTRIAL SEWING & CUTTING EQUIPMENT

MAIN OFFICE
131 WEST 25TH ST
NEW YORK, NY 10001
TEL: 212-741-7788
FAX: 212-741-7787

MIAMI OFFICE
4013 N.W. 79TH AVE.
MIAMI, FL 33166
TEL: 305-471-0200
FAX: 305-471-0243

L.A. OFFICE
2320 SOUTH HILL ST.
LOS ANGELES, CA 90007
TEL: 213-745-8844
FAX: 213-745-8855