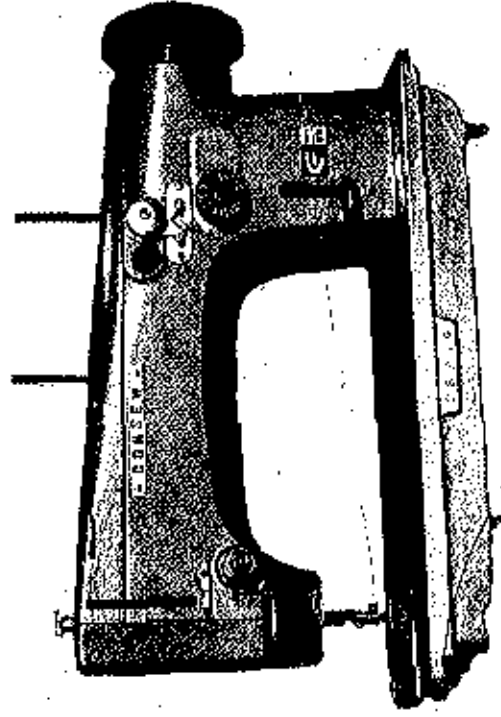


CONSEW

LIST OF PARTS



MODEL 102
MODEL 98
MODEL 103
MODEL 99

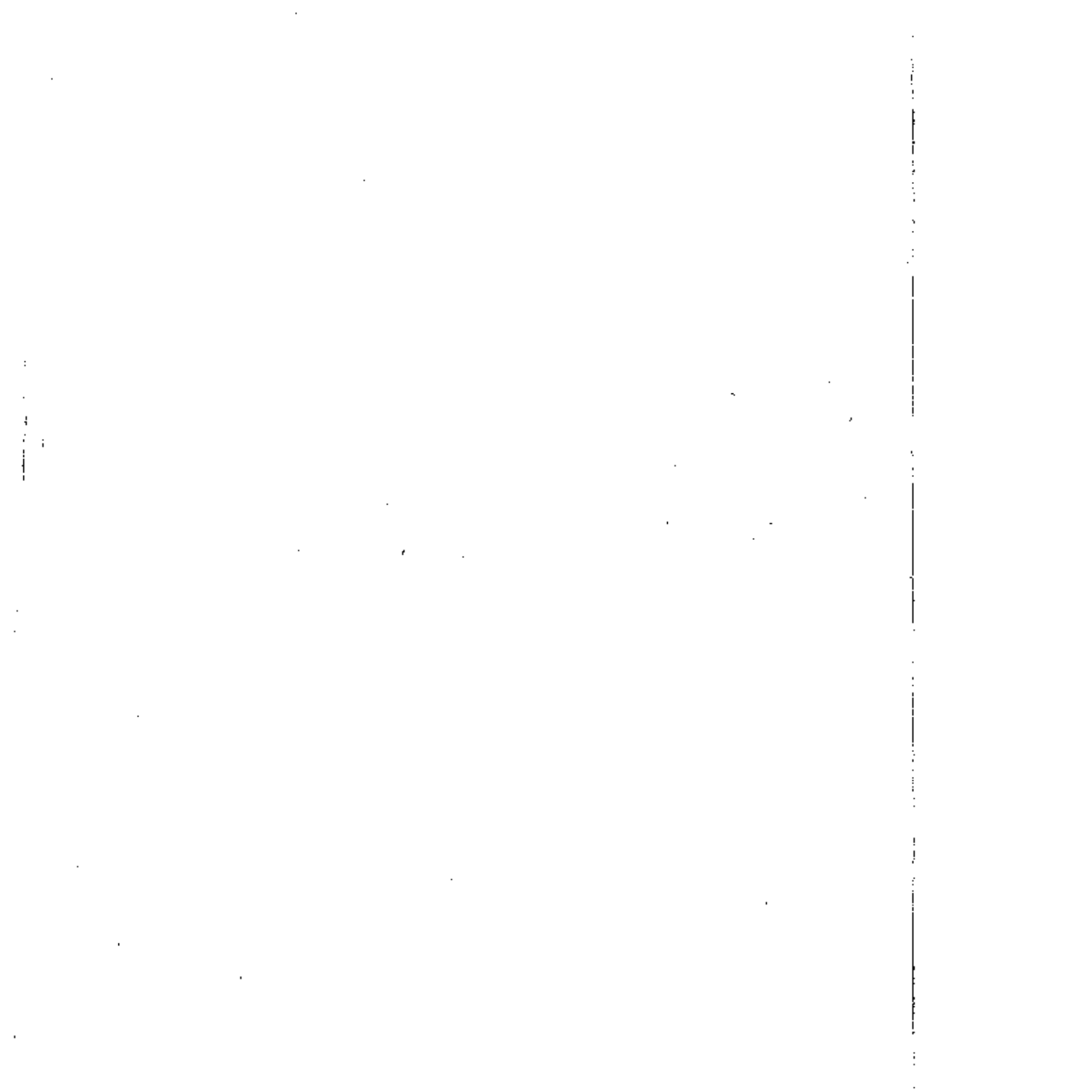
NEW YORK
1115 Broadway
New York 10, N.Y.
BRONX 9-1900

ATLANTA
711 Miami Circle N.E.
Atlanta, Ga.
OSBOR 7-4407

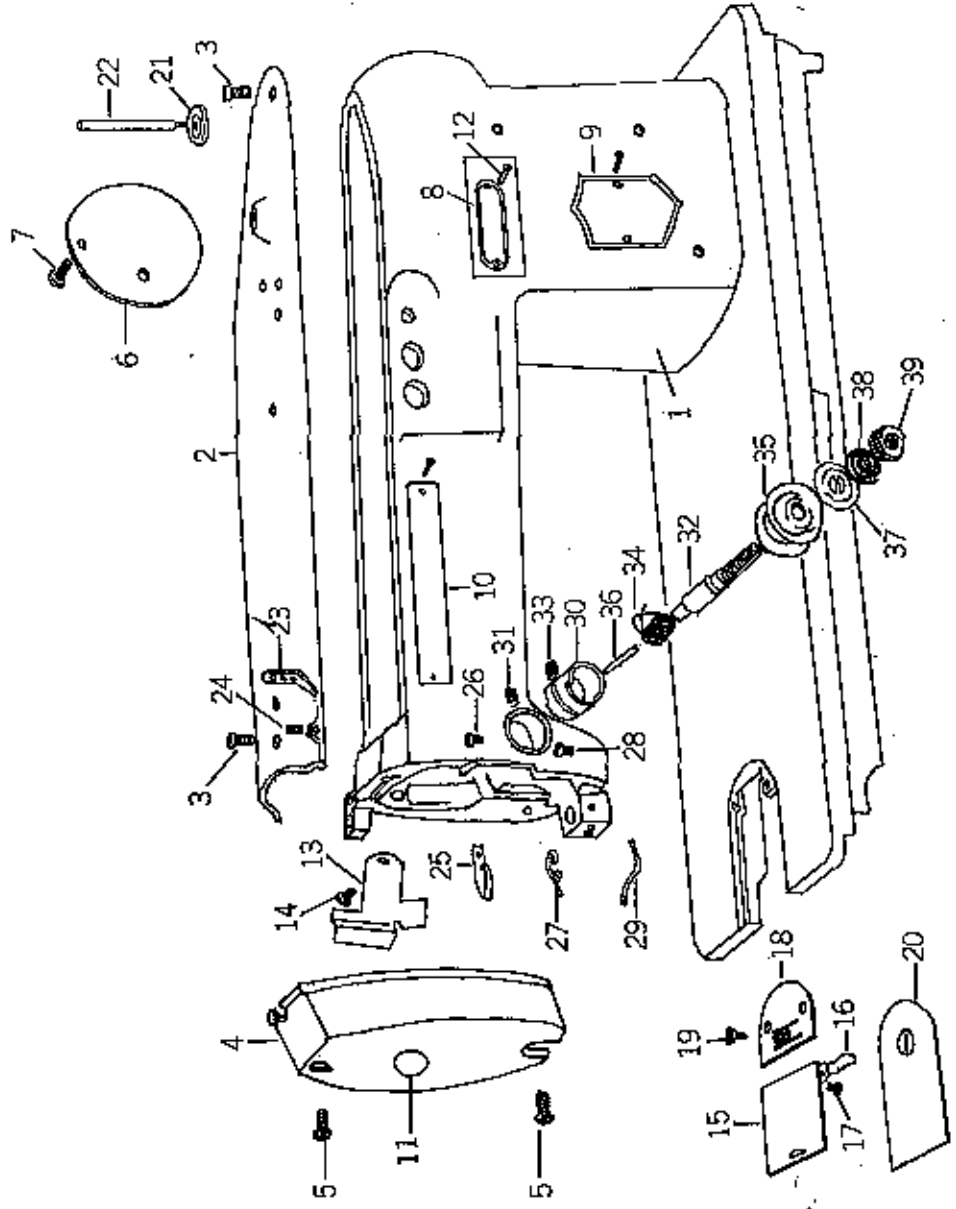
LOS ANGELES
145 E. Jefferson Blvd.
Los Angeles 11, Cal.
LA 4-9106

MONTREAL
6825 St. Lawrence Blvd.
Montreal, Canada
DIXIE 2-2508

CONSOLIDATED SEWING MACHINE CORP.



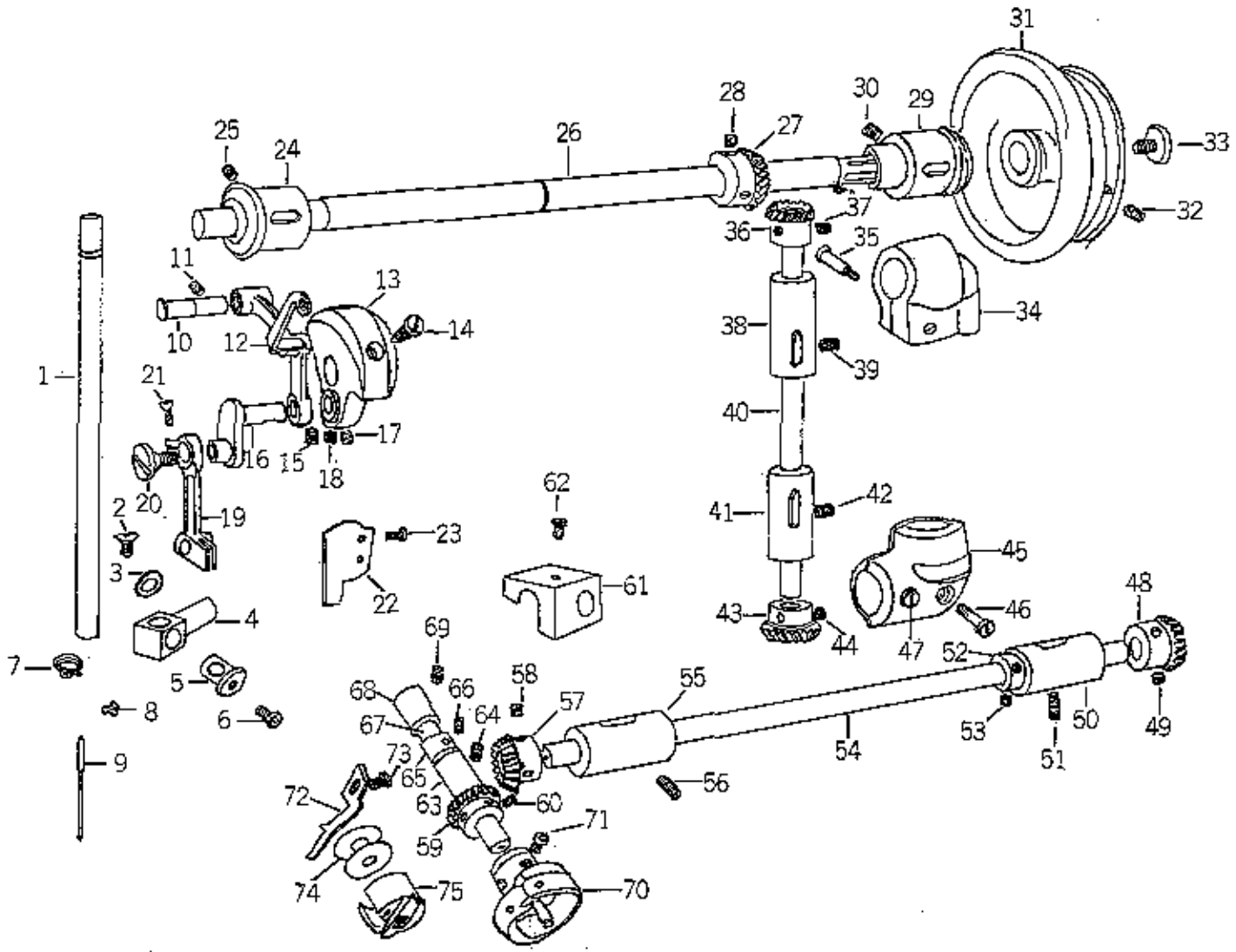
A 图



A 主体及糸通し関係

注 (Annotation)
E = 刺繍 (embroidery)
G = 干鳥 (zigzag)

名	N	A	M	B	使用回数	使用機種	備	要
ヘッド(組)	Arm bed complete				1	E・G	EA・GA	
上面カバー	Arm top cover				1	B・G	EA・GA	
上面カバー糸通し	Arm top cover screw				2	E・G	EA・GA	
各	Face plate				1	E・G	EA・GA	
各	Face plate screw				2	B・G	EA・GA	
各	Arm side cover				1	E・G	EA・GA	
各	Arm side cover screw				1	E・G	EA・GA	
プレート	Model plate				1	E・G	EA・GA	
プレート (7-4)	Mark plate (arm)				1	E・G	EA・GA	
プレート	Name plate				1	E・G	EA・GA	
プレート (面板)	Mark plate (face plate)				1	E・G	EA・GA	
トピン	Plate position pin				6	E・G	EA・GA	
板	Arm side cap				1	E・G	EA・GA	
調整ネジ	Arm side cap set screw				1	E・G	EA・GA	
各	Bed slide				1	G	GA	
各	Bed slide spring				1	G	GA	
各	Bed slide spring screw				2	G	GA	
各	Throat plate (Zigzag)				1	G	GA	
各	Throat plate screw				2	G	GA	
各	Throat plate				1	E	EA	
台	Arm spool pin holder base				1	E	EA	
各	Arm spool pin				1	E	EA	
糸留	Thread retainer				1	E・G	EA・GA	
糸留止ネジ	Thread retainer set screw				1	E・G	EA・GA	
糸留 (上)	Arm thread guide (upper)				1	E・G	EA・GA	
糸留(上) 締ネジ	Arm thread guide (upper) set screw				1	E・G	EA・GA	



B 針棒天ビン及カマ関係

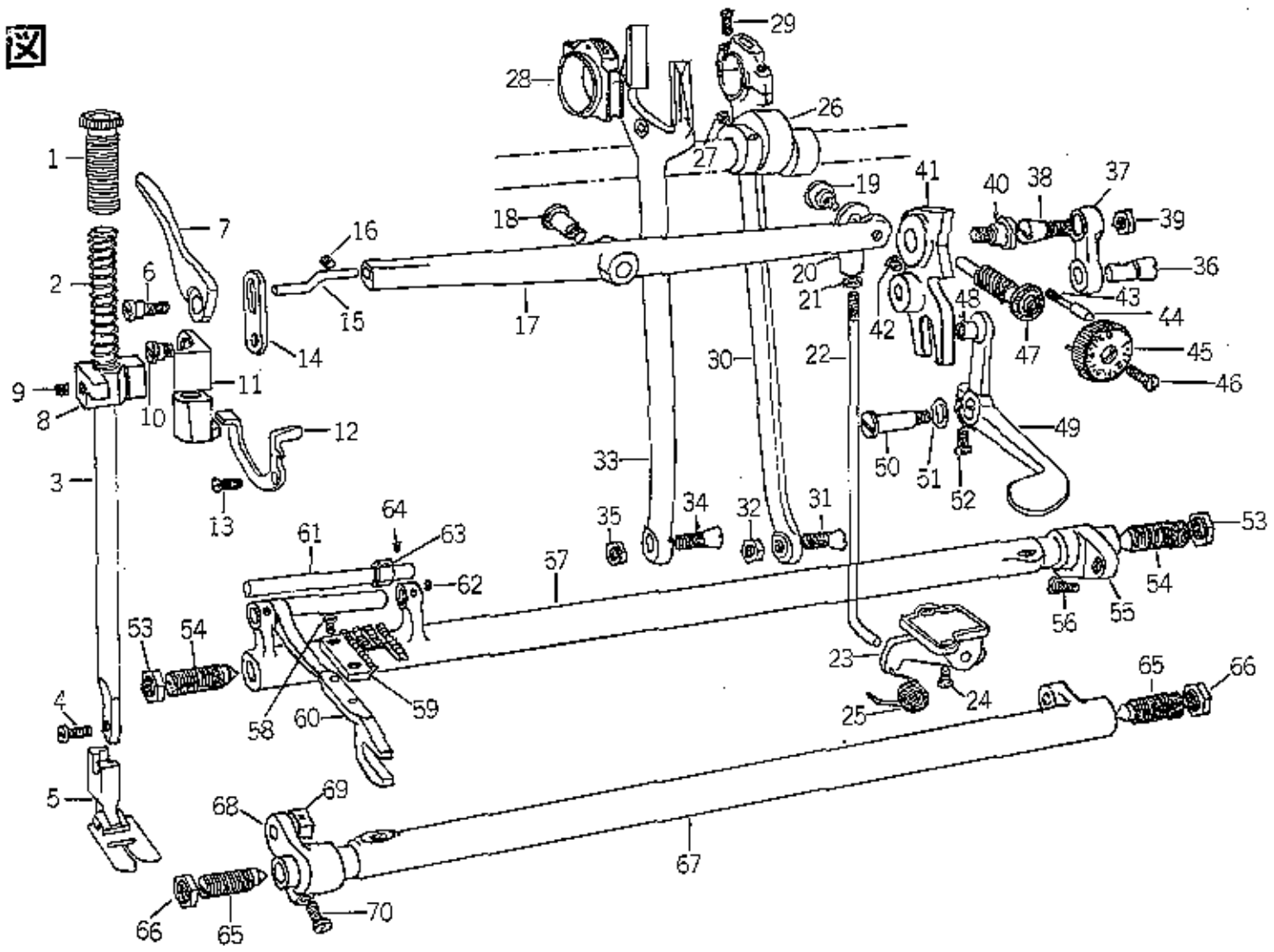
品名	N A M E	使用枚数	使用機種	摘要
	Needle bar	1	E・G	EA・GA
1支エ座締ネジ	Needle bar connecting stud washer set screw	1	E・G	EA・GA
1支エ座	Needle bar connecting stud washer	1	E・G	EA・GA
1支エ	Needle bar connecting stud	1	E・G	EA・GA
1	Needle bar connecting stud swivel	1	E・G	EA・GA
1ネジ	Needle bar set screw	1	E・G	EA・GA
1掛	Needle bar thread guard	1	E・G	EA・GA
1ネジ	Needle clamp screw	1	E・G	EA・GA
1針	Needle	1	E・G	EA・GA
1支エ軸	Thread take-up lever link hinge pin	1	E・G	EA・GA
1支エ軸上ネジ	Thread take-up lever link hinge pin set screw	1	E・G	EA・GA
1天ビン (組)	Thread take-up lever	1	E・G	EA・GA
1クランク	Thread take-up crank	1	E・G	EA・GA
1クランク止ネジ (大)	Thread take-up crank position screw (large)	1	E・G	EA・GA
1クランク止ネジ (小)	Thread take-up crank position screw (small)	1	E・G	EA・GA
1クランク	Needle bar crank	1	E・G	EA・GA
1クランク止ネジ (大)	Needle bar crank position screw (large)	1	E・G	EA・GA
1クランク止ネジ (小)	Needle bar crank position screw (small)	1	E・G	EA・GA
1クランクロッド	Needle bar connecting link	1	E・G	EA・GA
1クランク皿ネジ	Needle bar connecting link screw	1	E・G	EA・GA
1クランクロッドネジ	Needle bar connecting link adjusting screw	1	E・G	EA・GA
1クランクロッド案内板	Needle bar connecting link holder	1	E・G	EA・GA
1クランクロッド案内板上ネジ	Needle bar connecting link holder screw	2	E・G	EA・GA
1タル (左)	Arm shaft (horizontal) bushing (left)	1	E・G	EA・GA
1タル (左) 止ネジ	Arm shaft (horizontal), bushing (left) set screw	1	E・G	EA・GA
	Arm shaft (horizontal)	1	E・G	EA・GA

Ｂ 針 棒 天 ビ ン 及 カ マ 関 係

図番号	品 名	N	A	M	E	使用回数	使用機種	備 考
1-27	上軸歯車	Arm shaft (horizontal) bevel gear				1	E・G	EA-GA
1-28	上軸歯車止ネジ	Arm shaft (horizontal) bevel gear set screw				2	E・G	EA-GA
1-29	上軸メタル (右)	Arm shaft (horizontal) bushing set (right)				1	E・G	EA-GA
1-30	上軸メタル止ネジ	Arm shaft (horizontal) bushing set screw				1	E・G	EA-GA
1-31	ハズミ車	Balance wheel				1	E・G	EA-GA
1-32	ハズミ車止ネジ	Balance wheel set screw				2	E・G	EA-GA
1-33	ハズミ車歯ネジ	Arm shaft (horizontal) screw				1	E・G	EA-GA
1-34	上歯車ケース	Arm shaft (horizontal) bevel gear case				1	E・G	EA-GA
1-35	上歯車ケース歯ネジ	Arm shaft (horizontal) bevel gear case screw				1	E・G	EA-GA
1-36	立軸歯車 (上)	Arm shaft (upright) bevel gear (upper)				1	E・G	EA-GA
1-37	立軸歯車 (上) 止ネジ	Arm shaft (upright) bevel gear (upper) set screw				2	E・G	EA-GA
1-38	立軸メタル (上)	Arm shaft (upright) bushing (upper)				1	E・G	EA-GA
1-39	立軸メタル (上) 止ネジ	Arm shaft (upright) bushing (upper) set screw				1	E・G	EA-GA
1-40	立軸	Arm shaft (upright)				1	E・G	EA-GA
1-41	立軸メタル (下)	Arm shaft (upright) bushing (lower)				1	E・G	EA-GA
1-42	立軸メタル (下) 止ネジ	Arm shaft (upright) bushing (lower) set screw				1	E・G	EA-GA
1-43	立軸歯車 (下)	Arm shaft (upright) bevel gear (lower)				1	E・G	EA-GA
1-44	立軸歯車 (下) 止ネジ	Arm shaft (upright) bevel gear (lower) set screw				2	E・G	EA-GA
1-45	下歯車ケース	Rotating hook shaft bevel gear case				1	E・G	EA-GA
1-46	下歯車ケース歯ネジ	Rotating hook shaft bevel gear case screw				1	E・G	EA-GA
1-47	下歯車ケースツマミネジ	Rotating hook shaft bevel gear case plug screw				1	E・G	EA-GA
1-48	下軸歯車 (右)	Rotating hook driving shaft bevel gear (right)				1	E・G	EA-GA
1-49	下軸歯車止ネジ	Rotating hook driving gear shaft bevel gear set screw				2	E・G	EA-GA
1-50	下軸メタル (右)	Rotating hook driving gear shaft bushing (right)				1	E・G	EA-GA
1-51	下軸メタル (右) 止ネジ	Rotating hook driving shaft bushing (right) set screw				1	E・G	EA-GA
1-52	下軸カラー	Rotating hook driving gear shaft collar				1	E・G	EA-GA

B 針棒 天ビン及カマ関係

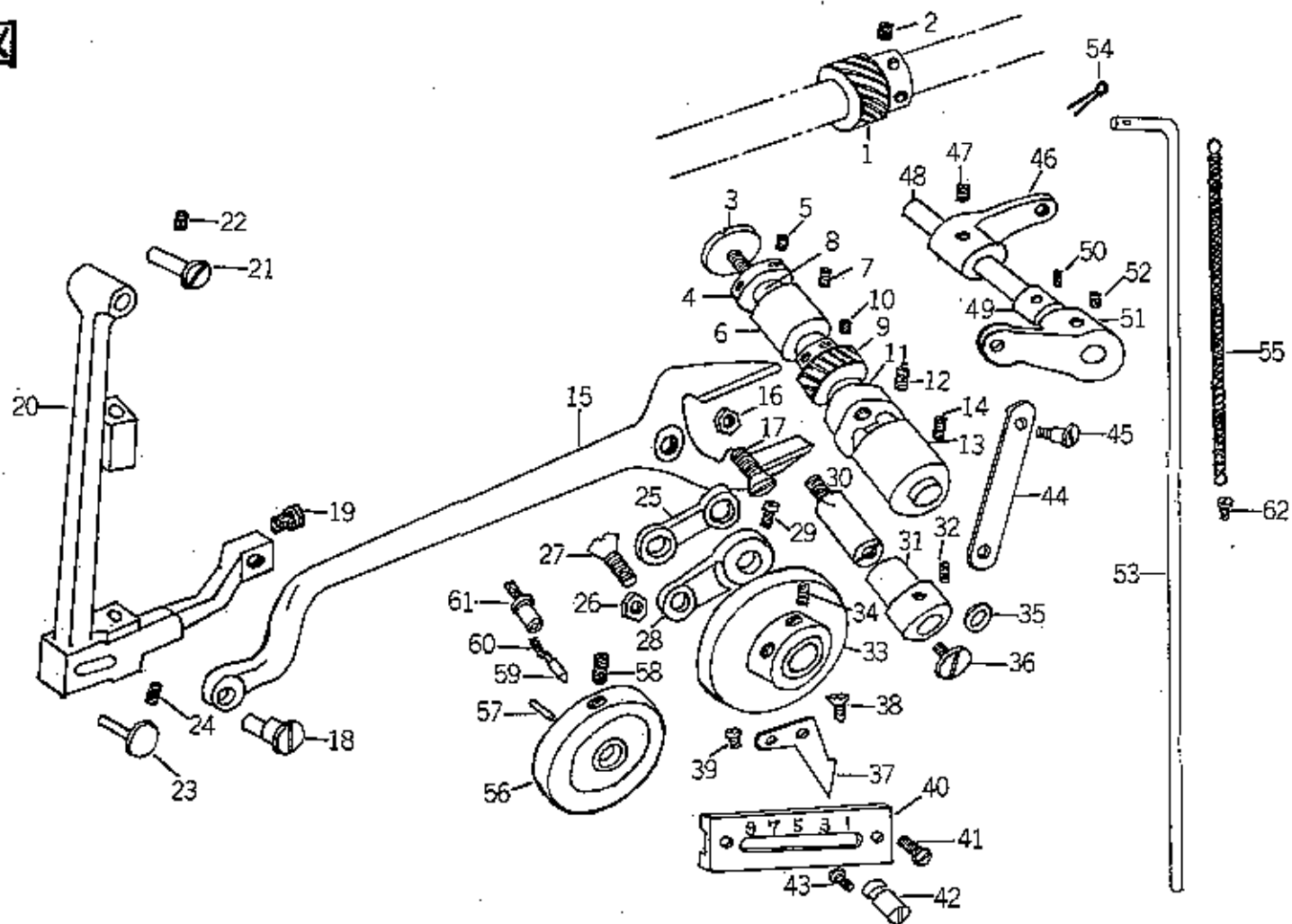
品名	N	A	K	B	使用台数	使用機種	備	要
カマ止ネジ	Rotating hook driving gear shaft collar set screw				1	E・G	FA.GA	
	Rotating hook driving gear shaft				1	E・G	FA.GA	
メタル (左)	Rotating hook driving gear shaft bushing (left)				1	E・G	FA.GA	
	Rotating hook driving gear shaft bushing (left) set screw				2	E・G	FA.GA	
メタル (左) 止ネジ	Rotating hook driving shaft bevel gear (left)				1	E・G	FA.GA	
	Rotating hook driving gear shaft bevel gear set screw				2	E・G	FA.GA	
ニ泊車	Rotating hook shaft gear				1	E・G	FA.GA	
ニ泊車止ネジ	Rotating hook shaft gear set screw				3	E・G	FA.GA	
ニ泊車ケーヌ	Rotating hook shaft gear case				1	E・G	FA.GA	
	Rotating hook shaft gear case set screw				1	E・G	FA.GA	
メタル (前)	Rotating hook shaft bushing (front)				1	E・G	FA.GA	
	Rotating hook shaft bushing (front) set screw				1	E・G	FA.GA	
メタルカマ	Rotating hook shaft bushing collar				1	E・G	FA.GA	
	Rotating hook shaft bushing collar set screw				2	E・G	FA.GA	
メタル (後)	Rotating hook shaft				1	E・G	FA.GA	
	Rotating hook shaft bushing (back)				1	E・G	FA.GA	
メタル (後) 止ネジ	Rotating hook shaft bushing (back) set screw				1	E・G	FA.GA	
	Rotating hook complete				1	E・G	FA.GA	
止ネジ	Rotating hook set screw				3	E・G	FA.GA	
止	Rotating hook bobbin case holder position bracket				1	E・G	FA.GA	
止ネジ	Rotating hook bobbin case holder position bracket screw				1	E・G	FA.GA	
	Rotating hook bobbin				1	E・G	FA.GA	
メカニス	Rotating hook bobbin case complete				1	E・G	FA.GA	



C 押工及送り関係

照番号	品名	N	A	M	E	使用回数	使用機種	種
-27	送りカム止ネジ				Feed and feed lifting eccentric set screw	2	G	GA
-28	送りカムスリーブ				Feed and feed lifting eccentric sleeve	1	G	GA
-29	クランククランクシャフト連結ネジ				Feed lifting rock shaft connecting rod lid set screw	2	G	GA
-30	クランククランク				Feed lifting rock shaft connecting rod	1	G	GA
-31	クランククランクテーパーネジ				Feed lifting rock shaft connecting rod hinge screw	1	G	GA
-32	クランククランクテーパーネジナット				Feed lifting rock shaft connecting rod hinge screw nut	1	G	GA
-33	二又ロケット				Feed forked connection	1	G	GA
-34	水平送り戻りテーパーネジ				Feed forked connection hinge screw	1	G	GA
-35	水平送り戻りテーパーネジナット				Feed forked connection hinge screw nut	1	G	GA
-36	送りリンク軸				Feed connecting link hinge stud	1	G	GA
-37	送りリンク				Feed connecting link	1	G	GA
-38	送りリンクテーパーネジ				Feed connecting link lower hinge screw	1	G	GA
-39	送りリンクテーパーネジナット				Feed connecting link lower hinge screw nut	1	G	GA
-40	送り調節止ネジ				Feed regulator hinge screw	1	G	GA
-41	戻り送り調節器				Feed regulator (forked)	1	G	GA
-42	送りリンク止ネジ				Feed connecting link hinge stud set screw	1	G	GA
-43	目盛位置決メピンバネ				Feed regulating stud lock pin spring	1	G	GA
-44	目盛位置決メピン				Feed regulating stud lock pin	1	G	GA
-45	送り目盛板				Feed regulating stud head	1	G	GA
-46	送り目盛板ネジ				Feed regulating stud head cap screw	1	G	GA
-47	送り調節ネジ				Feed regulating stud	1	G	GA
-48	送り調節レバーコロ				Feed reverse lever roller (stud)	1	G	GA
-49	送り調節レバー				Feed reverse lever	1	G	GA
-50	送り調節レバー軸				Feed reverse lever hinge screw	1	G	GA
-51	送り調節レバー軸座金				Feed reverse lever hinge screw shaft washer	1	G	GA
-52	送り調節レバー締ネジ				Feed reverse lever clamping screw	1	G	GA

D

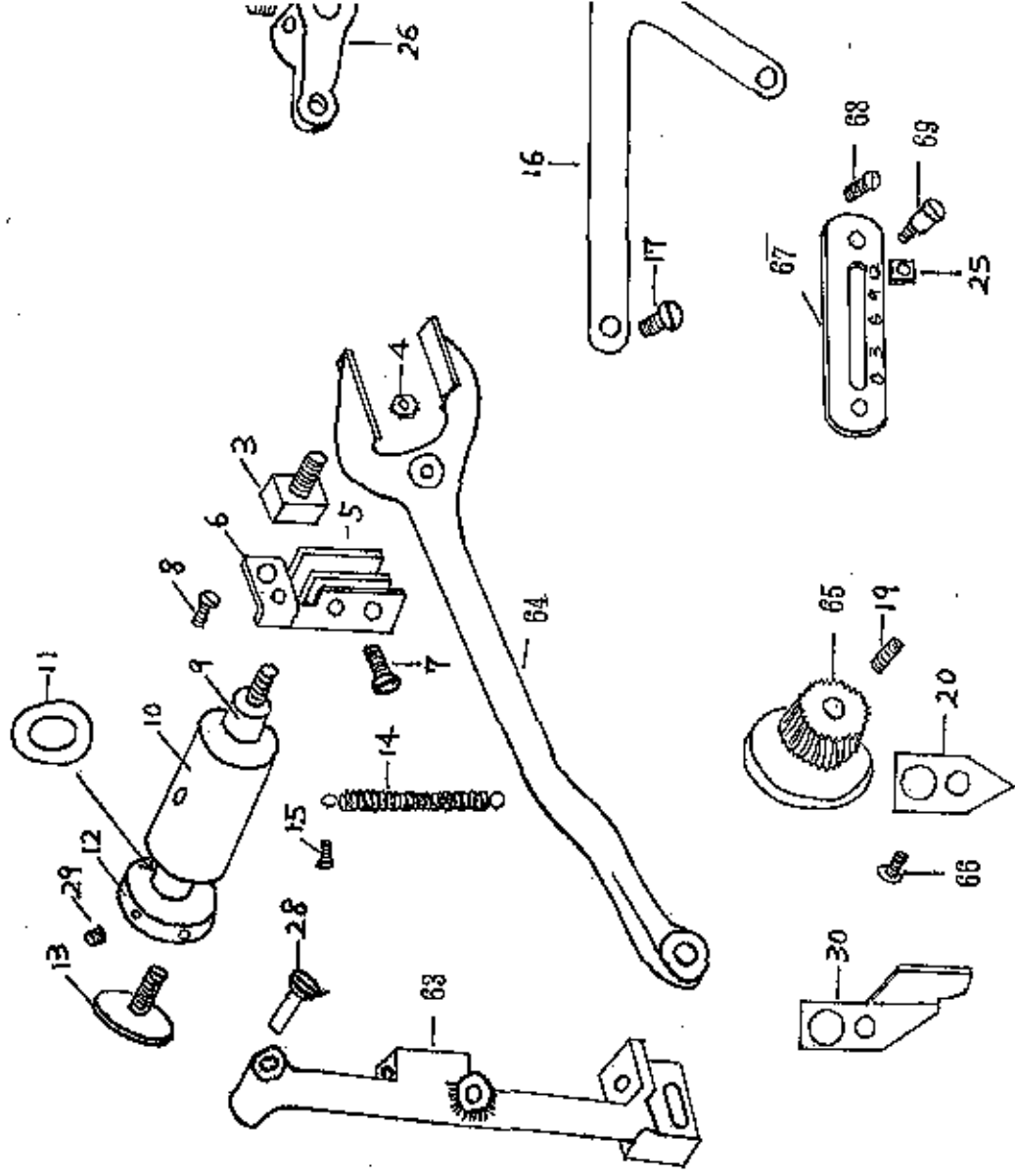


D 千 鳥 関 係

照番号	品 名	N	A	M	E	使用回数	使用機種	商
-27	針振リンクテーパーネジ					1	E・G	
-28	針振クランク					1	E・G	
-29	針振クランク止ネジ					1	E・G	
-30	針振クランク軸					1	E・G	
-31	針振クランク軸メタル					1	E・G	
-32	針振クランク軸メタル止ネジ					1	E・G	
-33	針振ダイヤル(刺線)					1	E	
-34	針振ダイヤル(刺線)止ネジ					2	E	
-35	針振ダイヤル(刺線)止ネジ合金					1	E	
-36	ダイヤル押工端ネジ					1	E	
-37	針振指針					1	E	
-38	針振指針端ネジ(大)					1	E	
-39	針振指針端ネジ(小)					1	E	
-40	針振目盛板					1	E	
-41	針振目盛板端ネジ					2	E	
-42	針振ストッパー					2	E	
-43	針振ストッパー端ネジ					2	E	
-44	針振連動リンク					1	E	
-45	針振連動リンク止ネジ					2	E	
-46	針振連動クランク(後)					1	E	EA
-47	針振連動クランク(後)止ネジ					2	E	EA
-48	針振軸					1	E	EA・GA
-49	針振軸カラー					1	E	GA
-50	針振軸カラー止ネジ					1	E	GA
-51	針振連動クランク(前)					1	E	
-52	針振連動クランク(前)止ネジ					2	E	

新型部品

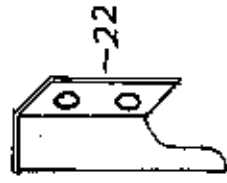
D 図



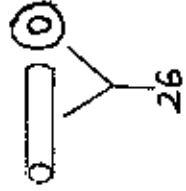
A 図



B 図



C 図



品名	N	A	M	E	使用数量	使用機種	備	要
針とナット	Thread guard				1 組	EA・GA		
針クランクロウ下案内板	Needle bar connecting link hol				1	EA・GA		
上げバーシヤフト	Presser bar lifter shaft				1	GA		
上げバーシヤフトクランクカー	Presser bar lifter shaft washer				1	GA		
枠	Needle bar frame				1	EA・GA		
クランク	Needle bar frame pitman				1	EA・GA		
玉	Slide block				1	EA・GA		
ナット	Slide block nut				1	EA・GA		
調整節箱	Needle vibrator box				1	EA・GA		
クランク	Needle vibrator crank link bar				1	EA・GA		
クランク台止ネジ	Needle vibrator crank link bar set screw				2	EA・GA		
上げバー止ネジ	Needle vibrator spring set screw				1	EA・GA		
軸	Needle vibrator shaft				1	EA・GA		
バネタル	Needle vibrator bushing				1	EA・GA		
金	Spring washer				1	EA・GA		
軸カラー	Needle vibrator shaft collar				1	EA・GA		
軸カラー押え	Needle vibrator shaft collar cap screw				1	EA・GA		
クランク引バネ	Needle bar frame pitman spring				1	EA・GA		
クランク引バネ止ネジ	Needle bar frame pitman spring set screw				1	EA・GA		
クランク	Needle vibrator crank link				1	EA・GA		
クランク止ネジ	Needle vibrator crank link set screw				2	EA・GA		
クランク	Needle vibrator knob				1	EA・GA		
クランク止ネジ	Needle vibrator knob set screw				1	EA・GA		
指示針	Needle vibrator stop index finger				1	EA・GA		
指示針止ネジ	Needle vibrator stop index finger set screw				1	EA・GA		
目盛板	Needle vibrator stop segment				1	EA・GA		

図番号	品名	N	A	M	B	使用回数	使用機種
68	針筒自感停止ネジ					2	EA-GA
69	針筒入トッパ					2	EA-GA
25	針筒入トッパ止ネジ					2	EA-GA
26	針筒運動クランク					1	EA-GA
27	針筒運動クランク止ネジ					1	EA-GA
28	針筒停止クランクピン					1	EA-GA
29	針筒軸カラー止ネジ					2	EA-GA
30	針筒指針					1	GA

